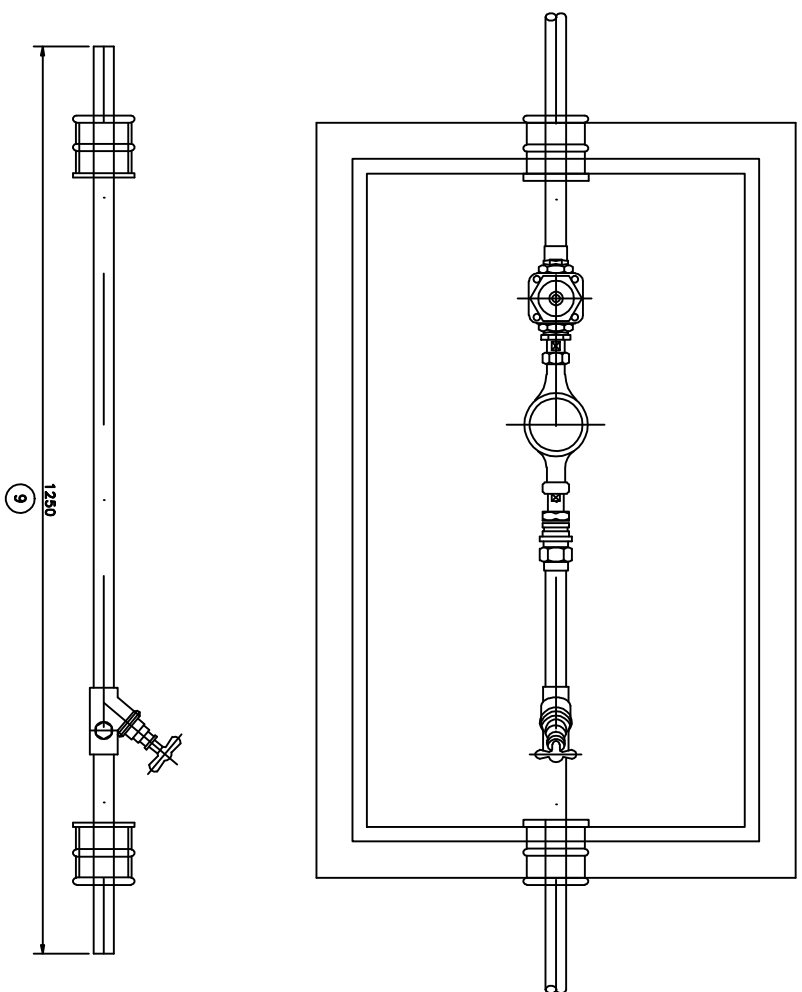
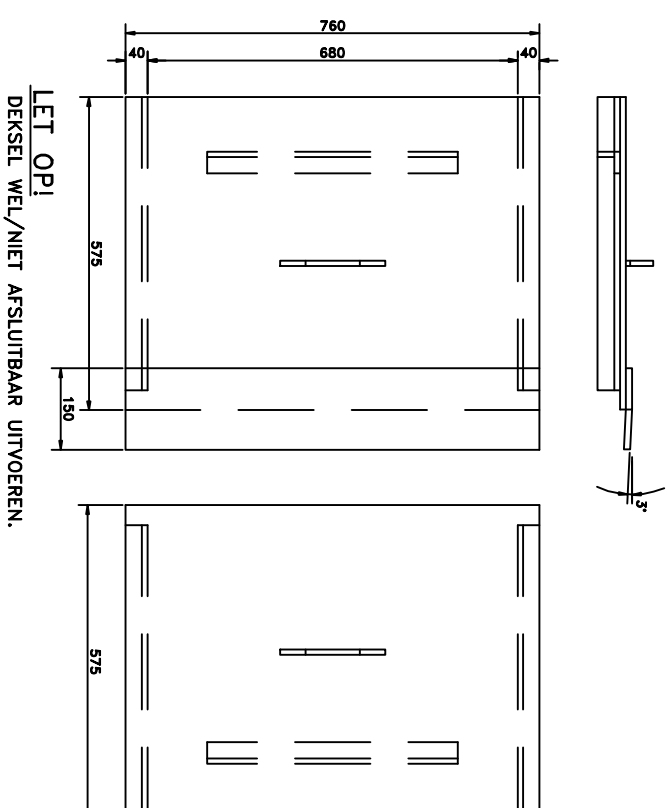


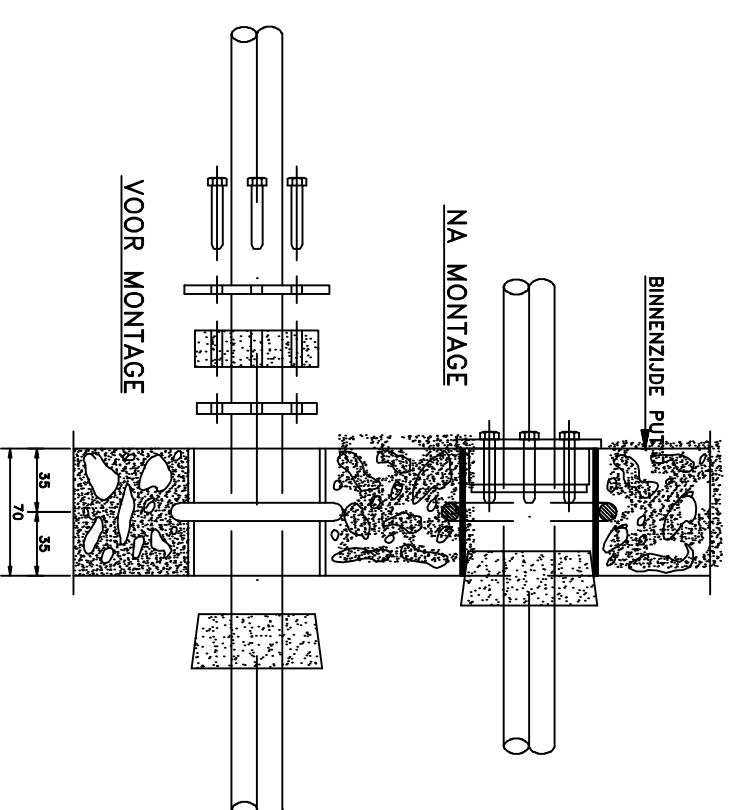
BOVENAANZICHT



BOVENAANZICHT PUTDEKSELS



DOORVERSTUK

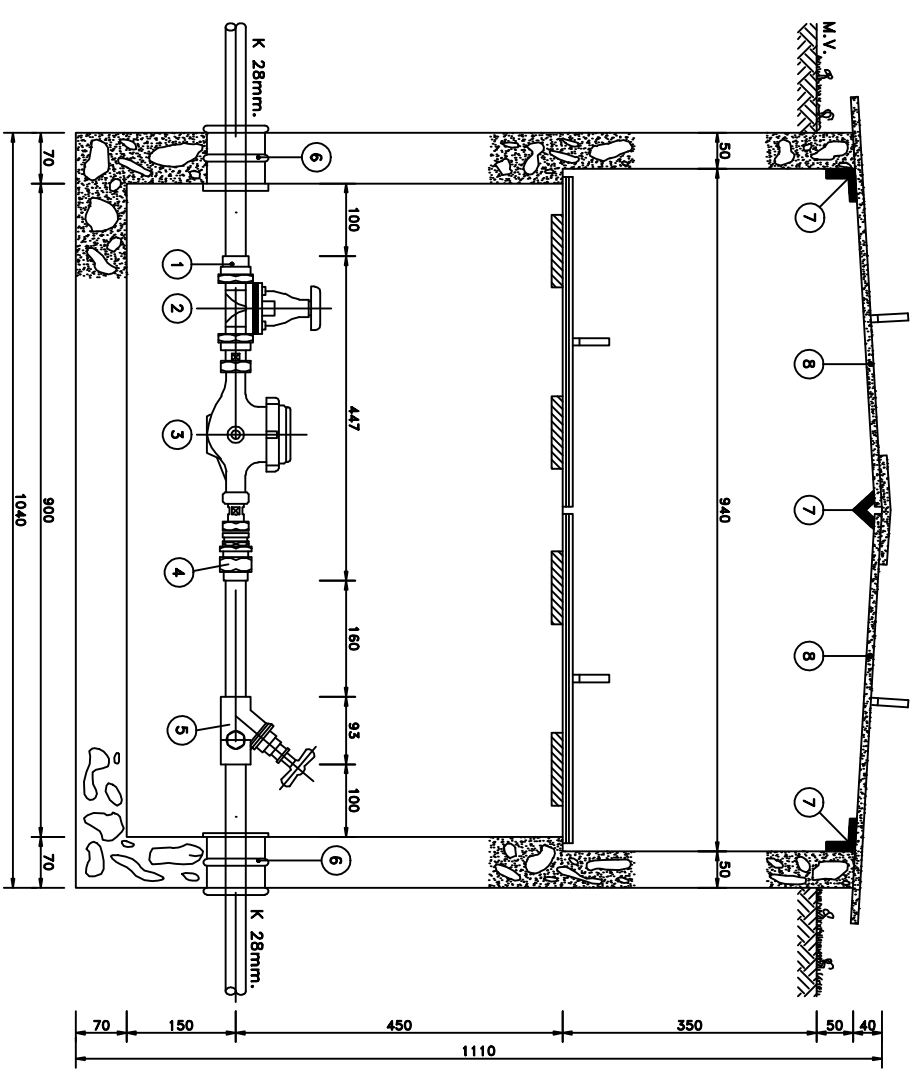


IN GEBIEDEN WAAR DE PUT AAN VERZAKKING ONDERHEVIG IS, DIENT:
 -DE PUT ONDERHEID TE WORDEN; OF
 -OP EEN DRAGENDE FUNDERING VAN EEN TOEREIKEND OPPEVLAK, AANGEBRACHT TE WORDEN VAN B.V. AZOBE MATEN.

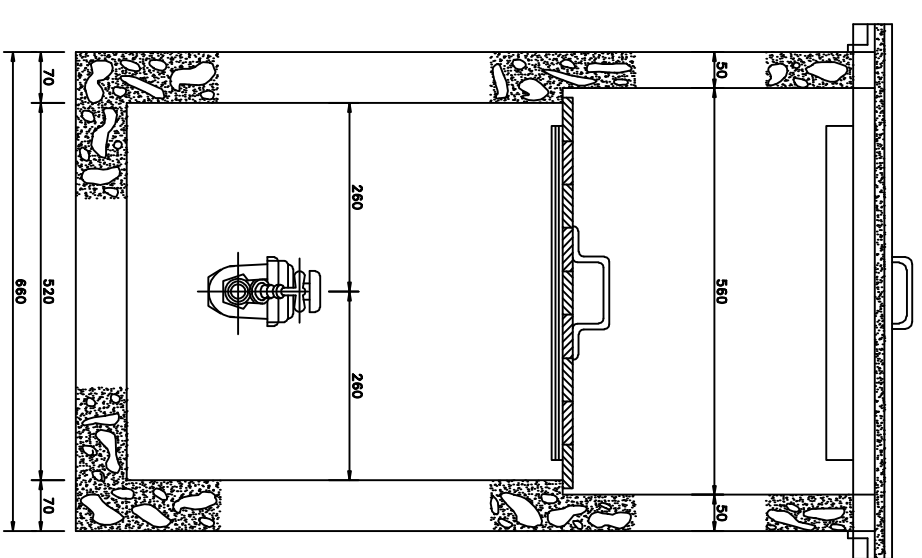
MATERIALEN: DOOR HYDRON TE LEVEREN EN AAN TE BRENGEN

Pos	AANTL.	OMSCHRIJVING	MATERIAAL	AFMETING	OPMER.
1	1	1"-DELIJGE KOPPELING	MESSING	1" Ndc. x 28mm-opp.	
2	1	PIJPERIJK	MESSING	1" Ndc.	
3	1	AANSLUITSET ON 2,5	MESSING	1" Ndc.	
4	1	3"-DELIJGE KOPPELING	MESSING	1" Ndc. x 28mm-opp.	
MATERIALEN: DOOR DERDEN TE LEVEREN EN AAN TE BRENGEN					
5	1	STOPKRAAN MET AFTAPKRAAN	MESSING	28mm-opp.	
6	2	DOORVERSTUK (GEPLASTICEERD)	ALUMINIUM	79,1mm	ZE TEK. W/M
7	1	HOERKLIJN	ALUMINIUM	40x40x4mm.	
8	1	PUTDEKSEL 2"-DELIJG	ALUMINIUM	790x575x4mm.	
9	1	STELBUIS VOOR HET MONTEN VAN DE DOORVERSTUKKEN	KOOPER	28mm.	TEVENS VAAT VERBODEN R.

VOORAANZICHT



ZIJUAANZICHT



HYDRON
 Midden-Nederland

32mm. AANSLUITING MET ON 2,5 MEETRICHTING
 IN EEN WATERDICHT BUITENPUT

Schiedamschen 1:1:5
 Gedateerd v.d. W.M. 24-10-1975
 Gecontroleerd 12-12-1975
 Omschrijfd 08-02-2004

DE PUT DIEN UITVENDIG BEHANDELD TE WORDEN MET "AARBOL"

32mm. AANSLUITING MET ON 2,5 MEETRICHTING
 IN EEN WATERDICHT BUITENPUT

FORMAAT: